

VÁLVULAS MARIPOSA TIPO WAFER

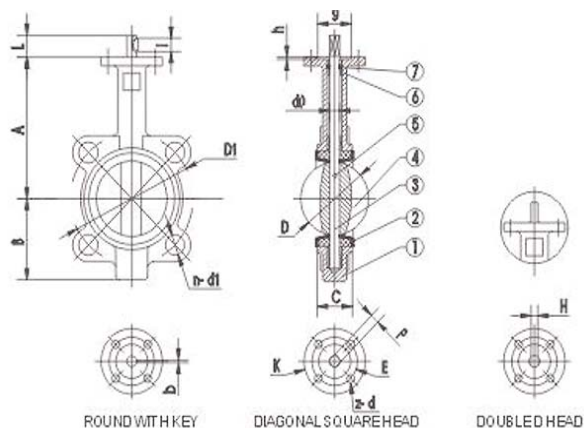
MATERIALES

Construcción en fundición gris GG-25 y nodular GGG-50 desde DN 32 hasta DN 700. PN-10/16/ANSI 150#.

VVMAD03216	VALVULA MARIPOSA UNIFIT PN16 DN 32
VVMAD04016	VALVULA MARIPOSA UNIFIT PN16 DN 40
VVMAD05016	VALVULA MARIPOSA UNIFIT PN16 DN 50
VVMAD06516	VALVULA MARIPOSA UNIFIT PN16 DN 65
VVMAD08016	VALVULA MARIPOSA UNIFIT PN16 DN 80
VVMAD10016	VALVULA MARIPOSA UNIFIT PN16 DN 100
VVMAD12516	VALVULA MARIPOSA UNIFIT PN16 DN 125
VVMAD15016	VALVULA MARIPOSA UNIFIT PN16 DN 150
VVMAD20016	VALVULA MARIPOSA UNIFIT PN16 DN 200
VVMAD25016	VALVULA MARIPOSA UNIFIT PN16 DN 250



CARACTERÍSTICAS GENERALES



Componentes Principales							
Item	1	2	3	4	5	6	7
Nombre de partes	Cuerpo	Asiento	Eje	Disco	Pin	Bushing	O Ring

Cuerpo										Llave		Brida Superior				ANSI 150		Din PN 10/16		Peso
In	DN	A	B	C	D	L	d0	P	H	bX1	K	E	z-d	g	h	D1	n-d1	D1	n-d1	Kg.
1-½	40	145	75	33	42,2	32	126	9	10	3 x 16	77	50	4- 7	35	3	98,5	4- 16	110	4- 18	2,2
2	50	151	80	42	52,6	32	126	9	10	3 x 16	77	50	4- 7	35	3	120,5	4- 19	125	4- 18	2,5
2-½	65	175	89	44,7	64,5	32	126	9	10	3 x 16	77	50	4- 7	35	3	139,5	4- 19	145	4- 18	3,2
3	80	181	95	45,2	78,8	32	126	9	10	3 x 16	77	50	4- 7	35	3	132,5	4- 19	160	4,8-18	3,6
4	100	200	114	52,1	104	32	157,7	11	12	5 x 19	90	70	4- 9	55	3	190,5	8- 19	180	8- 18	4,9
5	125	213	127	54,4	123,3	32	189,2	14	14	5 x 19	90	70	4- 9	55	3	216	8- 22	210	8- 18	7
6	150	226	139	55,9	155,6	32	189,2	14	14	5 x 19	90	70	4- 9	55	3	241,5	8- 22	210	8- 23	7,8
8	200	260	175	60,6	202,5	45	22,1	17	17	5 x 19	125	102	4- 12	70	3,5	298,5	8- 22	296	08/12 -23	13,2
10	250	292	203	66,6	250,5	45	28,45	22	22	8 x 28	125	102	4- 12	70	3,5	352	12- 25	350/355	12-23/27	19,2
12	300	337	242	76,9	301,6	45	316	22	24	8 x 28	140	102	4- 12	70	3,5	432	12- 25	400/410	12-23/27	32,5
14	350	368	267	76,5	333,3	45	316	22	24	8 x 28	140	102	4- 12	70	3,5	476	12- 29	460/470	16-23/27	41,3
16	400	400	309	86,5	389,6	51,2	33,15	24	24	10 x 50	197	140	4- 18	100	4	540	15-29	515/525	16-27/30	61
18	450	422	328	105,6	440,5	51,2	38	27	27	10 x 50	197	140	4- 18	100	4	578	15-32	565/585	20-27/30	79
20	500	480	361	131,8	491,6	64,2	41,15	36	32	10 x 50	197	140	4- 18	100	4	635	20-32	620/650	20-27/33	128
24	600	562	459	152	592,5	70,2	5065	36	36	2-16 x 60	276	165	4- 23	130	5	749,5	20-35	125/110	20-30/36	188
28	700	624	520	163	695	66	55	-	-	2-18 x 63	300	254	8- 18	200	5,5	863,5	28-35	-	24-30/36	264
30	750	660	539	165	744,3	66	55	-	-	2-18 x 63	300	254	8- 18	200	5,5	914,5	28-35	-	-	328
32	800	672	591	188	794,7	66	55	-	-	2-18 x 63	300	254	8- 18	200	5,5	978	28-41	950	24-33/39	368
36	900	720	656	203	864,7	118	75	-	-	2-20 x 100	300	254	8- 18	200	5,5	1089	32-41	1050	28-33/39	713
40	1000	800	421	216	965	142	85	-	-	2-20 x 140	300	254	8- 18	200	5,5	1200	35-41	1160/1170	28-35/42	864